

LY-90P 尘埃粒子计数器



LY90P 在线式尘埃粒子计数器是用于检测无尘室车间空气洁净度级别的专业计量仪器。符合国家计量总局颁布的 JJF1190-2008《尘埃粒子计数器校准规范》规程的技术要求，整机功能采用激光散射技术，对洁净空间的粒子浓度进行实时、连续的监控。

主要应用：

- 洁净室监控
- 趋势分析
- 洁净微环境监控
- 室内空气质量监测（IAQ）
- 多点监控

产品可以适合医药行业（制药厂、药检所、医院手术室等）；电子行业（半导体工厂、精密机械的生产加工等）；食品卫生行业（乳制品、塑封肉食品、调味食品、农产品等的精加工）；光学、及航空航天等领域的精加工、精密试验所需的洁净室（区）的检测需要。

产品特点：

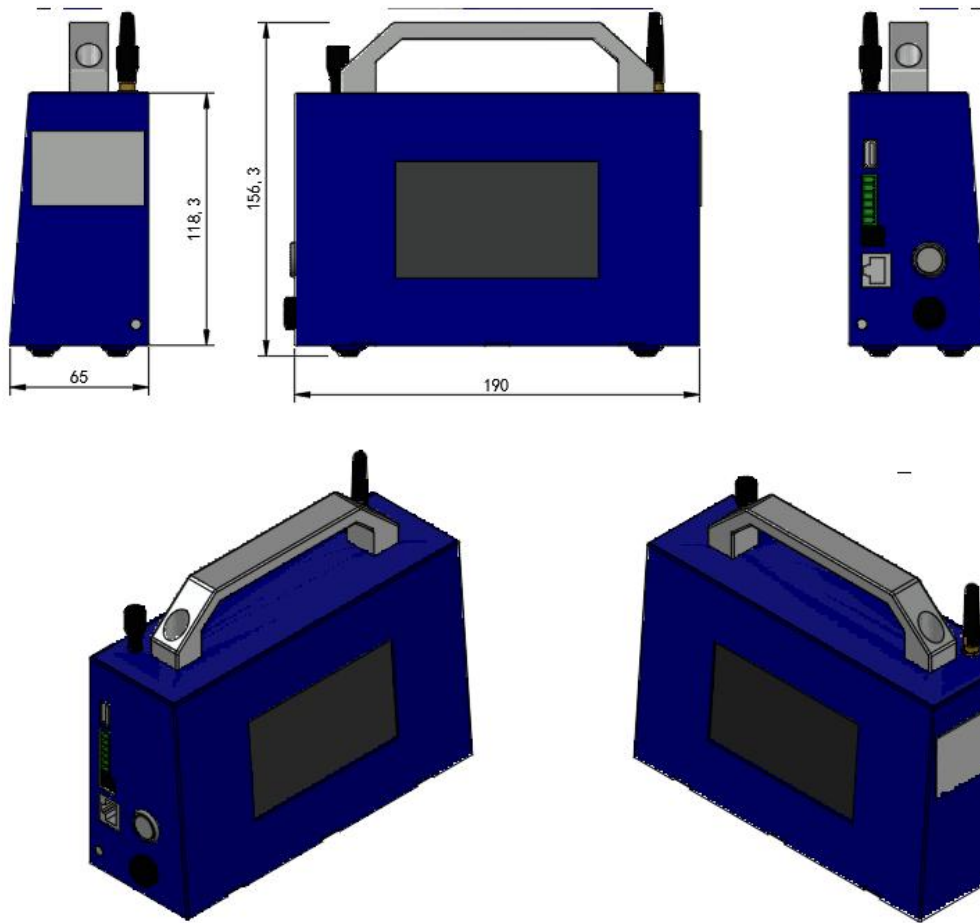
- 可同时检测 0.3 μm , 0.5 μm , 1 μm , 3 μm , 5 μm , 10 μm 六个通道的粒子个数。
- 泵吸主动采样，采样流速实时监测可控，采样间隔可调。
- 可以满足百级以上洁净环境的粒子检测需要。
- 内置湿度补偿，克服湿度对检测精度的影响。
- 选用长寿命气泵，设备出厂模式下使用寿命可达 3 年以上。
- 4.3 寸 LCD 大屏清晰呈现各通道实时检测数据。
- 12VDC 供电，提供一路 RS485 输出，方便组网使用；可扩展 4G、LORA 无线传输；

- 提供 RJ45 以太网传输，支持 TCP/IP MQTT 协议；
- 具备数据存储功能，方便查看历史数据和报警记录；
- 报警浓度可设，超限显示屏提示图符警示并输出声光报警信号。
- 可以墙面安装或桌面放置使用。
- 整体重量不超过 2500g，外形尺寸是 190*156*65mm，小巧美观。

主要参数：

采样流量	2.83L/min, 28.3L/min 可选
粒径通道	0.3 μm, 0.5 μm, 1 μm, 3.0 μm, 5 μm, 10 μm
检测范围	1, 020, 000 /L
激光光源	激光二极管
进气方式	泵吸间歇采样，工作连续稳定，节能环保
检定标准	JJF1190-2008, GB/T 6167-2007
重复性相对误差	在相同测量条件下，粒子浓度连续测量值重复性 ±10%
粒径分布误差	≤ ±10% @ 0.5 μm
计数效率	50% @ 0.3 μm 100% @ ≥ 0.5 μm
监控级别	符合 ISO 14644-1 ISO5 级-ISO9 级（满足 100 级以上检测要求）
工作电源	12VDC
温湿度	标配
模拟传输	4~20mA (选购功能)
数据通讯	RS485, MODBUS RTU
	以太网 RJ45, 支持 TCP/IP MQTT、HTTP
	4G、WIFI、LORA
环境	使用环境：温度 0~45℃，相对湿度 10~90%RH
	储存环境：温度-30~45℃，相对湿度 0~95%RH
外形尺寸	长 190×宽 63×高 156.3 (mm)
材质	铁
重量	2.3kg
标准	GMP 动态、GMP 静态、ISO-14644-1 判定要求

外形尺寸（单位：mm）



产品咨询及售后服务中心

深圳市蓝月测控技术有限公司

电话：0755-83613378

公司网址：www.bmoon-tech.com/

公司地址：深圳市龙华区观湖街道鹭湖社区观宝路7号2栋2层

本产品的最终解释权归属深圳市蓝月测控技术有限公司所有！



蓝月测控官网